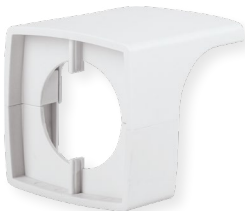


Montageanleitung

Mounting instruction

Demontageschutz – kompakt, S. 1
5er Set

Disassembly Protection – compact, p. 7
set of 5



Lieferumfang

Anzahl	Bezeichnung
5	Demontageschutz – kompakt, 5er Set
1	Bedienungsanleitung

Dokumentation © 2018 eQ-3 AG, Deutschland

Alle Rechte vorbehalten. Ohne schriftliche Zustimmung des Herausgebers darf diese Anleitung auch nicht auszugsweise in irgendeiner Form reproduziert werden oder unter Verwendung elektronischer, mechanischer oder chemischer Verfahren vervielfältigt oder verarbeitet werden.

Es ist möglich, dass die vorliegende Anleitung noch drucktechnische Mängel oder Druckfehler aufweist. Die Angaben in dieser Anleitung werden jedoch regelmäßig überprüft und Korrekturen in der nächsten Ausgabe vorgenommen. Für Fehler technischer oder drucktechnischer Art und ihre Folgen übernehmen wir keine Haftung.

Alle Warenzeichen und Schutzrechte werden anerkannt.

Printed in Hong Kong

Änderungen im Sinne des technischen Fortschritts können ohne Vorankündigung vorgenommen werden.

153743

Version 1.2 (08/2018)

Inhaltsverzeichnis

1	Hinweise zur Anleitung	3
2	Funktion und Geräteübersicht	4
3	Montage	5
4	Technische Daten	6

1 Hinweise zur Anleitung

Lesen Sie diese Anleitung sorgfältig, bevor Sie Ihr Home-matic IP Gerät in Betrieb nehmen. Bewahren Sie die Anleitung zum späteren Nachschlagen auf!

Wenn Sie das Gerät anderen Personen zur Nutzung über-lassen, übergeben Sie auch diese Anleitung.

Benutzte Symbole:



Achtung!

Hier wird auf eine Gefahr hingewiesen.



Hinweis.

Dieser Abschnitt enthält zusätzliche wichtige Informationen!

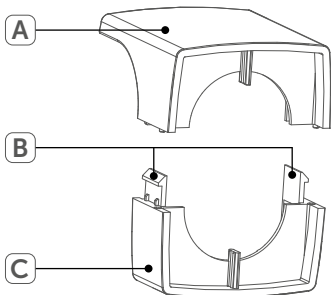
2 Funktion und Geräteübersicht

Der Homematic IP Demontageschutz – kompakt schützt vor Diebstahl und verhindert die unbefugte Demontage des elektronischen Heizkörperthermostats – kompakt (HmlP-eTRV-C).

Der Demontageschutz ist ideal für den Einsatz in öffentlichen Einrichtungen oder Bürogebäuden und lässt sich einfach ohne zusätzliches Montagematerial am Heizkörperventil montieren.

Geräteübersicht:

- (A) Unterschale
- (B) Verrastung
- (C) Oberschale



3 Montage



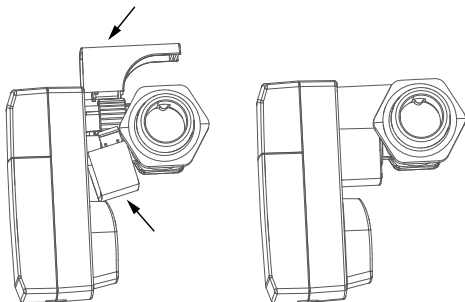
Beachten Sie parallel zu dieser Montageanleitung auch die Installationsanweisungen sowie die Gefahren- und Sicherheitshinweise der Bedienungsanleitung des Homematic IP Heizkörperthermostats – kompakt (HmIP-eTRV-C).

Für die Montage gehen Sie wie folgt vor:

- Stecken Sie die Ober- **(A)** und Unterschale **(C)** über die Überwurfmutter des bereits montierten Heizkörperthermostats und lassen Sie die Teile einrasten **(B)**.



Nach dem Einrasten der Ober- und Unterschale lassen sich die Teile nicht mehr voneinander lösen.



4 Technische Daten

Kurzbezeichnung:	HmIP-eTRV-C-TP
Umgebungstemperatur:	0 bis 50 °C
Abmessungen (B x H x T):	44 x 44 x 45 mm
Gewicht:	14 g

Technische Änderungen vorbehalten.

Entsorgungshinweis



Gerät nicht im Hausmüll entsorgen! Elektronische Geräte sind entsprechend der Richtlinie über Elektro- und Elektronik-Altgeräte über die örtlichen Sammelstellen für Elektronik-Altgeräte zu entsorgen.

Konformitätshinweis



Das CE-Zeichen ist ein Freiverkehrszeichen, das sich ausschließlich an die Behörden wendet und keine Zusicherung von Eigenschaften beinhaltet.



Bei technischen Fragen zum Gerät wenden Sie sich bitte an Ihren Fachhändler.

Package contents

Quantity	Description
5	Disassembly Protection – compact, set of 5
1	User manual

Documentation © 2018 eQ-3 AG, Germany

All rights reserved. Translation from the original version in German. This manual may not be reproduced in any format, either in whole or in part, nor may it be duplicated or edited by electronic, mechanical or chemical means, without the written consent of the publisher.

Typographical and printing errors cannot be excluded. However, the information contained in this manual is reviewed on a regular basis and any necessary corrections will be implemented in the next edition. We accept no liability for technical or typographical errors or the consequences thereof.

All trademarks and industrial property rights are acknowledged.

Printed in Hong Kong

Changes may be made without prior notice as a result of technical advances.

153743

Version 1.2 (08/2018)

Table of contents

1	Hinweise zur Anleitung	3
2	Funktion und Geräteübersicht	4
3	Montage	5
4	Technische Daten	6

1 Information about this manual

Please read this manual carefully before beginning operation with your Homematic IP component. Keep the manual so you can refer to it at a later date if you need to. If you hand over the device to other persons for use, please hand over this manual as well.

Symbols used:



Attention!

This indicates a hazard.



Please note:

This section contains important additional information.

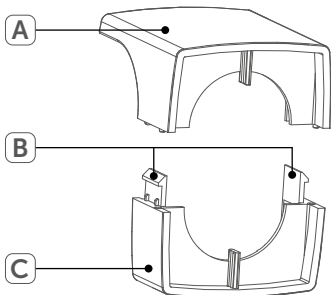
2 Function and device overview

The Homematic IP Disassembly Protection – compact protects against theft and prevents unauthorized disassembly of Radiator Thermostats – compact (HmlPE-TRV-C).

The disassembly protection is ideal for use in public institutions or office buildings and is easy to install on the radiator valve without additional mounting tools.

Device overview

- (A) Lower shell
- (B) Catch
- (C) Upper shell



3 Installation



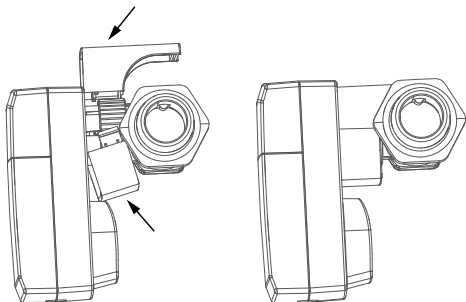
In parallel to this mounting instruction, please also refer to the installation instructions as well as hazard and safety instructions in the user manual of the Homematic IP Radiator Thermostat – compact (HmIP-eTRV-C).

For the installation, please proceed as follows:

- Place the upper **(A)** and lower **(C)** shell above the nut or the pre-mounted radiator thermostat and allow the parts to snap into place **(B)**.



After engaging the upper and lower shell, the parts can no longer be separated.



4 Technical specifications

Short description:	HmIP-eTRV-C-TP
Ambient temperature:	0 to 50 °C
Dimensions (W x H x D):	44 x 44 x 45 mm
Weight:	14 g

Subject to technical changes.

Instructions for disposal



Do not dispose of the device with regular domestic waste! Electronic equipment must be disposed of at local collection points for waste electronic equipment in compliance with the Waste Electrical and Electronic Equipment Directive.

Information about conformity



The CE sign is a free trading sign addressed exclusively to the authorities and does not include any warranty of any properties.



For technical support, please contact your retailer.

Kostenloser Download der Homematic IP App!
Free download of the Homematic IP app!



Bevollmächtigter des Herstellers:
Manufacturer's authorised representative:

eQ-3

eQ-3 AG
Maiburger Straße 29
26789 Leer / GERMANY
www.eQ-3.de