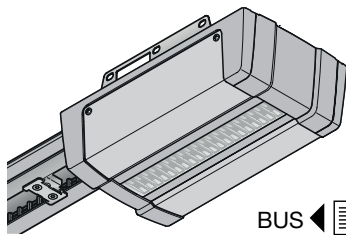
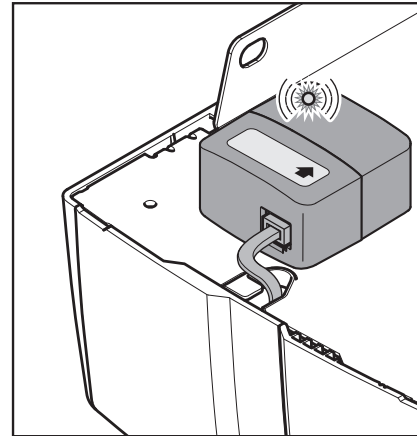
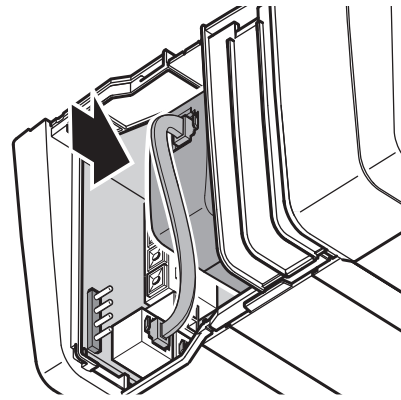
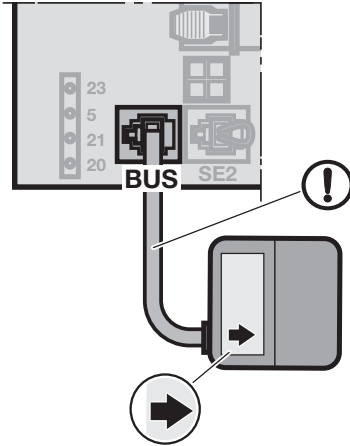
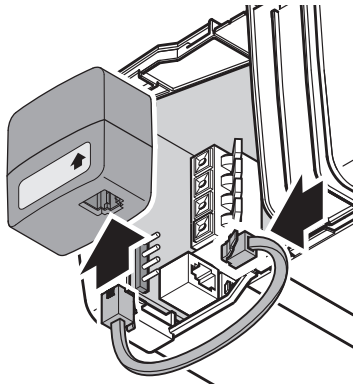
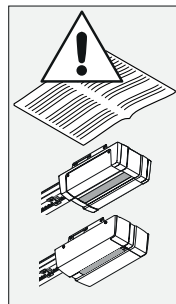
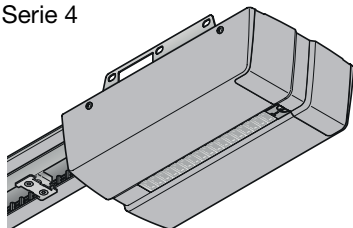


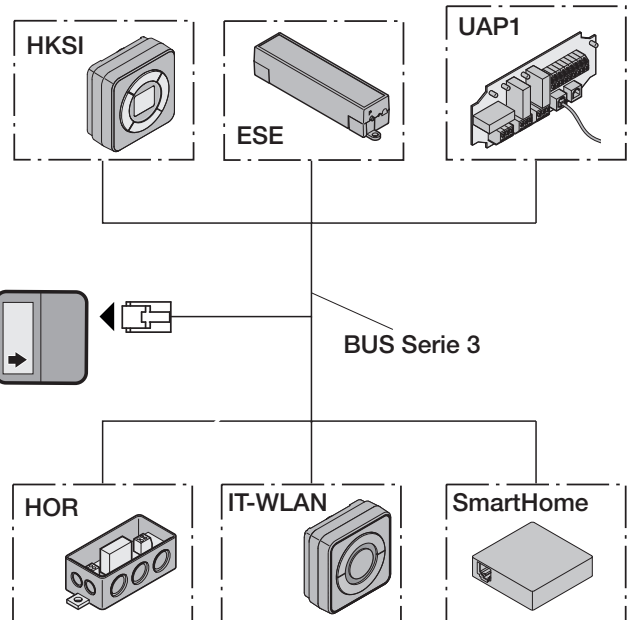
HAP1



Serie 4



BUS ← → BUS



DE	Statusanzeige	
Die Status-LED ist durch das teildurchlässige Gehäuse auch im geschlossenen Zustand des Gehäuses sichtbar. Mit dieser LED können Hinweise und Fehler zu den angeschlossenen Geräten identifiziert werden.		
Farbe	Anzeigeart	Hinweis
grün (GN)	blinkt konstant	keine Teilnehmer sind angemeldet
	blinkt 1..3 x	1..3 Teilnehmer sind angemeldet
rot (RD)	blinkt 3 x	BUS-Scan wird durchgeführt
	blinkt 4 x	Ruhestromkreis ist unterbrochen
Hinweis für die Konformitätserklärung		
Die EU-Konformitätserklärung dieses Produkts, HAP1 , kann bei dem folgenden Hersteller angefordert werden: HÖRMANN KG-Verkaufsgesellschaft, Upheider Weg 94-98, 33803 Steinhagen, Deutschland		

EN	Status display	
The status LED can be seen through the semi-transparent housing, even when the housing is closed. This LED identifies information and errors related to connected devices.		
Colour	Display type	Notice
Green (GN)	Constant flashing	No participants are registered
	Flashes 1..3 x	1..3 participants are registered
Red (RD)	Flashes 3 x	Performing BUS scan
	Flashes 4 x	Static current circuit interrupted
Notice for declaration of conformity		
The EU Declaration of Conformity for this product, HAP1 , can be requested from the following manufacturer: HÖRMANN KG-Verkaufsgesellschaft, Upheider Weg 94-98, 33803 Steinhagen, Germany		

FR	Affichage de statut	
La LED de statut est visible à travers le boîtier translucide même lorsque celui-ci est fermé. Cette LED permet d'identifier des indications et erreurs concernant les appareils connectés.		
Couleur	Type d'affichage	Indication
Vert (GN)	Clignote en permanence	Aucun participant connecté
	Clignote 1..3 x	1..3 participant(s) est/sont connecté(s)
Rouge (RD)	Clignote 3 x	Scan BUS en cours d'exécution
	Clignote 4 x	Circuit de veille interrompu
Avis concernant la déclaration de conformité		
Vous pouvez demander la déclaration de conformité UE de ce produit, HAP1 , auprès du fabricant suivant: HÖRMANN KG-Verkaufsgesellschaft, Upheider Weg 94-98, 33803 Steinhagen, Allemagne		

ES	Indicación de estado	
El LED de estado está visible a través de la carcasa semitranslúcida también cuando la carcasa está cerrada. Con este LED se pueden identificar avisos y anomalías de los dispositivos conectados.		
Color	Modo de visualización	Aviso
Verde (GN)	Parpadeo constante	No se ha registrado ningún dispositivo
	Parpadea 1..3 veces	1..3 dispositivos registrados
Rojo (RD)	Parpadea 3 veces	Se ha realizado un escaneo de BUS
	Parpadea 4 veces	Circuito de corriente de reposo interrumpido
Aviso para la declaración de conformidad		
La declaración UE de conformidad de este producto, HAP1 , puede solicitarse a este fabricante: HÖRMANN KG-Verkaufsgesellschaft, Upheider Weg 94-98 33803 Steinhagen, Alemania		

RU	Индикация состояния	
Светодиод состояния виден сквозь частично прозрачный корпус в том числе тогда, когда корпус закрыт. С помощью этого светодиода можно идентифицировать уведомления и ошибки на подключенных устройствах.		
Цвет	Вид индикации	Уведомление
Зеленый (GN)	Мигает постоянно	Ни один компонент не зарегистрирован
	Мигает 1..3 раз	1..3 компонентов зарегистрировано
Красный (RD)	Мигает 3 раза	Производится сканирование шины BUS
	Мигает 4 раза	Цепь тока покоя разорвана
Уведомление, касающееся Заявления о соответствии		
Заявление о соответствии требованиям ЕС для этого изделия, HAP1 , Вы можете запросить у следующей фирмы-производителя: HÖRMANN KG-Verkaufsgesellschaft, Upheider Weg 94-98, 33803 Steinhagen, Германия		

NL	Statusweergave	
De status-led is zichtbaar door de gedeeltelijk doorzichtige behuizing, zelfs wanneer de behuizing gesloten is. Deze led kan worden gebruikt om aanwijzingen en fouten over de aangesloten apparaten te identificeren.		
Kleur	Weergavetype	Opmerking
groen (GN)	knippert constant	geen deelnemer aangemeld
	knippert 1..3 x	1..3 deelnemers zijn aangemeld
rood (RD)	knippert 3 x	BUS-scan wordt uitgevoerd
	knippert 4 x	Ruststroomkring onderbroken
Opmerking voor de conformiteitsverklaring		
De EU-conformiteitsverklaring van dit product, HAP1 , kan bij de volgende fabrikanten worden aangevraagd:: HÖRMANN KG-Verkaufsgesellschaft, Upheider Weg 94-98, 33803 Steinhagen, Duitsland		

IT	Display di stato	
Il LED di stato è visibile attraverso la custodia alloggiamento semi-trasparente anche, quando questa si trova in posizione di chiusura. Grazie a questo LED è possibile identificare avvisi ed errori riguardanti i dispositivi connessi.		
Colore	Modalità di visualizzazione	Avviso
Verde (GN)	Lampeggia costantemente	Nessun componente registrato
	Lampeggia da 1 a 3 volte	I componenti da 1 a 3 sono registrati
Rosso (RD)	Lampeggia 3 volte	Viene eseguita la scansione del BUS
	Lampeggia 4 volte	Circuito a riposo interrotto
Avviso relativo alla dichiarazione di conformità		
La dichiarazione di conformità UE per questo prodotto, HAP1 , può essere richiesta al seguente fornitore: HÖRMANN KG-Verkaufsgesellschaft, Upheider Weg 94-98, 33803 Steinhagen, Germania		

PT	Indicação de estado	
O LED de estado é visível através da caixa parcialmente transparente, mesmo quando a caixa está fechada. Com este LED é possível identificar avisos e erros relativos aos equipamentos ligados.		
Cor	Modo de indicação	Aviso
verde (GN)	pisca de forma constante	nenhum componente conectado
	pisca 1..3 x	estão conectados 1..3 componentes
vermelho (RD)	pisca 3 x	a realizar scan de BUS
	pisca 4 x	Circuito de corrente de repouso interrompido
Aviso sobre a Declaração de conformidade		
A declaração de conformidade UE deste produto, HAP1 , pode ser exigida ao seguinte fabricante: HÖRMANN KG-Verkaufsgesellschaft, Upheider Weg 94-98, 33803 Steinhagen, Alemanha		

PL	Wskaźnik statusu	
Dioda statusu jest widoczna przez półprzezroczystą obudowę nawet po jej zamknięciu. Dioda ta informuje o stanie podłączonych urządzeń i ewentualnych błędach.		
Kolor	Sposób sygnalizacji	Znaczenie
zielony (GN)	ciągłe miganie	Nie zarejestrowano żadnych urządzeń
	miganie 1..3 x	Zarejestrowano 1..3 urządzeń
czerwony (RD)	miganie 3 x	Trwa skanowanie magistrali (BUS-Scan)
	miganie 4 x	Przerwany obwód prądu spoczynkowego
Wskazówka dotycząca deklaracji zgodności		
Deklarację zgodności UE niniejszego produktu, HAP1 , można uzyskać u producenta: HÖRMANN KG-Verkaufsgesellschaft, Upheider Weg 94-98, 33803 Steinhagen, Niemcy		

HU	Állapotjelzés	
Az állapotjelző LED az áttetsző ház keresztül a ház zárt állapotában is látható. Ezen LED segítségével lehet a csatlakoztatott eszközök utasításait és hibáit azonosítani.		
Szín:	Kijelzés módja	Megjegyzés
zöld (GN)	folymatosan villog	nincs regisztrált eszköz
	1..3 x villog	1..3 regisztrált eszköz
piros (RD)	3 x villog	BUS szkennelés végrehajtása
	4 x villog	Nyugalmi áramkör megszakadt
Megjegyzés a megfelelőségi nyilatkozathoz		
Ezen termék, HAP1 , EU megfelelőségi nyilatkozata az alábbi gyártótól kérhető meg: HÖRMANN KG-Verkaufsgesellschaft, Upheider Weg 94-98, 33803 Steinhagen, Németország		

CS	Indikace stavu	
Indikační LED je díky částečně průhledná skříň vidět, i když je zavřený. Pomocí této LED je možné identifikovat upozornění a chyby související s připojenými zařízeními.		
Barva	Způsob indikace	Význam
zelená (GN)	soustavně bliká	nejsou přihlášena žádná zařízení
	blikne 1..3 x	je přihlášeno 1..3 zařízení
červená (RD)	blikne 3 x	probíhá skenování BUS
	blikne 4 x	obvod klidového proudu je přerušen
Upozornění k prohlášení o shodě		
Prohlášení o shodě EU k tomuto produktu, HAP1 , si můžete vyžádat u níže uvedeného výrobce: HÖRMANN KG-Verkaufsgesellschaft, Upheider Weg 94-98, 33803 Steinhagen, Německo		

SL	Prikaz statusa:	
LED status je viden skozi delno prosojno ohišje, tudi ko je ohišje zaprto. S to LED lahko identificirate opozorila in napake glede priključenih naprav.		
Barva	Način prikaza	Navodilo
zelená (GN)	utripa neprekinjeno	noben udeleženc ni registriran
	utripne 1..3 x	1..3 udeleženci so registrirani
rdeča (RD)	utripne 3 x	BUS-Scan se izvaja
	utripne 4 x	mirovni tokokrog je prekinjen
Opomba k izjavi o skladnosti		
EU izjava o skladnosti za ta proizvod, HAP1 , je na voljo pri naslednjem proizvajalcu: HÖRMANN KG-Verkaufsgesellschaft, Upheider Weg 94-98, 33803 Steinhagen, Nemčija		

NO	Statusvisning	
Gjennom det delvis gjennomsiktig kabinett er Status-LED-en synlig, selv når dekslet er lukket. Med denne lysdioden kan merknader og feil for de tilkoblede enhetene identifiseres.		
Farge	Visning	Merknad
Grønn (GN)	Blinker konstant	Ingen deltakere registrert
	Blinker 1..3 x	1..3 deltakere registrert
Rød (RD)	Blinker 3 x	BUS-skanning utføres
	Blinker 4 x	Brudd på hvilestrømkretsen
Angående samsvarserklæringen		
EU-samsvarserklæringen, HAP1 , kan forespørres hos følgende produsent: HÖRMANN KG-Verkaufsgesellschaft, Upheider Weg 94-98, 33803 Steinhagen, Tyskland		

SV	Statusindikering	
Status-LED:en är synlig genom höljet även vid slutet tillstånd tack vare att delvis genomsläppligt hölje. Med denna LED kan fel identifieras i anslutna enheter.		
Färg	Indikeringsstyp	Anvisning
grön (GN)	blinker konstant	ingen deltagare rapporterad
	blinker 1..3 x	1..3 deltagare är rapporterade
röd (RD)	blinker 3 x	Bus-scanning genomförs
	blinker 4 x	Avbruten vilostromkrets
Anvisning för försäkrän om överensstämmelse		
EU-försäkrän om överensstämmelse för denna produkt, HAP1 , kan beställas från följande tillverkare: HÖRMANN KG-Verkaufsgesellschaft, Upheider Weg 94-98, 33803 Steinhagen, Tyskland		

FI	Tilailmoitus	
Tilan LED-merkkivalo näkyy läpinäkyvä kotelo läpi, vaikka kotelo olisi kiinni. Tällä LED-merkkivalolla voidaan tunnistaa liitettyjen laitteiden huomautuksia ja virheitä.		
Väri	Näyttölaite	Huomautus
vihreä (GN)	vilkkuu jatkuvasti	yhtään liitynyttä laitetta ei ole rekisteröity
	vilkkuu 1..3 kertaa	1..3 liitynyttä laitetta on rekisteröity
punainen (RD)	vilkkuu 3 kertaa	VÄYLÄ-skannaus suoritetaan
	vilkkuu 4 kertaa	Lepovirtapiiri keskeytetty
Vaatimustenmukaisuusvakuutusta koskeva huomautus		
Tämän tuotteen, HAP1 :n EU-vaatimustenmukaisuusvakuutuksen voidaan pyytää, seuraavalta valmistajalta: HÖRMANN KG-Verkaufsgesellschaft, Upheider Weg 94-98, 33803 Steinhagen, Saksa		

DA	Statusvisning	
Status-LED er også synlig, når huset er lukket, på grund af det semitransparente hus. Med denne LED kan informationer og fejl til de tilsluttede apparater identificeres.		
Farve	Visningsform	Info
Grøn (GN)	Blinker konstant	Ingen deltager tilmeldt
	Blinder 1..3 x	1..3 deltagere er tilmeldt
Rød (RD)	Blinker 3 x	BUS-scan udføres
	Blinker 4 x	Hvilestrømskredsen er afbrudt
Info til overensstemmelseserklæringen		
EU-overensstemmelseserklæringen til dette produkt, HAP1 , kan rekvireres hos den følgende producent: HÖRMANN KG-Verkaufsgesellschaft, Upheider Weg 94-98, 33803 Steinhagen, Tyskland		

SK	Zobrazenie stavu	
Stavová LED dióda je viditeľná cez čiastočne priepustnú skriňa, aj keď je kryt zatvorený. Pomocou tejto LED diódy je možné identifikovať upozornenia a chyby vzťahujúce sa na pripojené zariadenia.		
Farba	Druh zobrazenia	Upozornenie
zelená (GN)	bliká nepretržite	nie sú prihlásené žiadne komponenty
	blikne 1..3x	prihlásené komponenty 1..3
červená (RD)	blikne 3x	prebieha skenovanie zbernice
	blikne 4x	obvod pokojového prúdu prerušený
Upozornenie týkajúce sa vyhlásenia o zhode		
Vvyhlásenie o zhode EÚ pre tento výrobok, HAP1 , si môžete vyžiadať u nasledujúceho výrobcu: HÖRMANN KG-Verkaufsgesellschaft, Upheider Weg 94-98, 33803 Steinhagen, Nemecko		

TR	Durum göstergesi	
Durum LED'leri, yarı kismen saydam gövde sayesinde, gövde tamamen kapalı olduğunda da görünür. BU LED vasıtasıyla, bağlı cihazlara dair duyurular ve hatalar tanımlanabilir.		
Renk	Gösterim tipi	Duyuru
Yeşil (GN)	Sürekli yanıp söner	Hiçbir katılımcı oturum açmamış
	1..3 x yanıp söner	1..3 katılımcı oturum açmış
Kırmızı (RD)	3 x yanıp söner	Veri yolu taraması gerçekleştiriliyor
	4 x yanıp söner	Durgun akım devresi kesildi
Uygunluk Beyanı için duyuru		
Bu ürünün, HAP1 , AB Uygunluk Beyanı, aşağıdaki üretici tarafından talep edilebilir: HÖRMANN KG-Verkaufsgesellschaft, Upheider Weg 94-98, 33803 Steinhagen, Almanya		

LT	Būsenos rodmuo	
Korpusas pusiau skaidrus, todėl būsenos šviesadiodų galima matyti ir kai korpusas uždarytas. Šis šviesadiodis suteikia informacijos ir leidžia atpažinti prijungtų įrenginių klaidas.		
Spalva	Rodmens tipas	Nurodymas
Žalia (GN)	nuolat mirksi	prijungtų komponentų nėra
	sumirksi 1..3 x	prijungta 1..3 komponentų (-as, -ai)
raudonas (RD)	sumirksi 3 x	MAGISTRALĖ tikrinama
	sumirksi 4 x	pertraukta rimties srovės grandinė
Pastaba dėl atitikties deklaracijos		
Gaminio HAP1 ES atitikties deklaraciją gali pateikti šis gamintojas: HÖRMANN KG-Verkaufsgesellschaft, Upheider Weg 94-98, 33803 Steinhagen, Vokietija		

ET	Olekunäit	
Oleku-LED on nähtav läbi osaliselt läbinähtav korpus isegi siis, kui korpus on suletud. Selle LED-i abil saab tuvastada ühendatud seadmete teatiseid ja vead.		
Värv	Kuva liik	Märkus
roheline (GN)	vilgub pidevalt	ühtegi osalejat ei ole registreeritud
	vilgub 1..3 x	1..3 osalejat on registreeritud
punane (RD)	vilgub 3 x	teostatakse BUS-Scan
	vilgub 4 x	Puhkevooluahel katkestatud
Märkus vastavusdeklaratsiooni kohta		
Selle toote (HAP1) EL-i vastavusdeklaratsiooni saab küsida järgmise tootja käest: HÖRMANN KG-Verkaufsgesellschaft, Upheider Weg 94-98, 33803 Steinhagen, Saksamaa		

LV	Stāvokļa indikators	
Statusa gaismas diode redzama caur daļēji caurspīdīgu korpusu, ja korpusi ir aizvērti. Ar šo gaismas diodi var identificēt pieslēgto ierīču norādījumus un kļūdas.		
Krāsa	Indikācijas veids	Norāde
zaļa (GN)	pastāvīgi mirgo	nav reģistrētu komponentu
	nomirgo 1..3 x	reģistrēti 1..3 komponenti
sarkana (RD)	nomirgo 3 x	notiek kopnes skenēšana
	nomirgo 4 x	pārtraukta miera strāvas ķēde
Norādījums atbilstības deklarācijai		
ES atbilstības deklarācija šim izstrādājumam, HAP1 , var pieprasīt šādām ražotājām: HÖRMANN KG-Verkaufsgesellschaft, Upheider Weg 94-98, 33803 Steinhagen, Vācija		

HR	Prikaz statusa	
LED indikator za prikaz statusa vidljiv je kroz djelomično prozirno kućište u zatvorenom stanju uređaja. Tim se LED-indikatorom mogu identificirati napomene i greške priključenih uređaja.		
Boja	Način prikaza	Napomena
zelena (GN)	konstantno treperi	sudionik nije prijavljen
	treperi 1..3 x	1..3 sudionika je prijavljeno
crvena (RD)	treperi 3 x	vrši se BUS skeniranje
	treperi 4 x	Prekinut je mirni strujni krug
Izjava o sukladnosti		
EU izjava o sukladnosti ovog proizvoda, HAP1 , može se zatražiti kod sljedećeg proizvođača: HÖRMANN KG-Verkaufsgesellschaft, Upheider Weg 94-98, 33803 Steinhagen, Njemačka		

SR	Prikaz statusa	
LED indikator statusa je vidljiv delimično providno kućište i kada ja kućište zatvoreno. Sa ovim LED indikatorom mogu da se identifikuju napomene i greške povezanih uređaja.		
Boja	Vrsta prikaza	Napomena
zeleno (GN)	treptće konstantno	nema prijavljenih učesnika
	treptće 1..3 x	Prijavljeno je 1..3 učesnika
crveno (RD)	treptće 3 x	Sprovodi se BUS-Scan
	treptće 4 x	Prekid struje u mirovanju
Napomena o izjavi o usklađenosti		
Izjava o usklađenosti sa EU ovog proizvoda, HAP1 , može da se potraži kod sledećeg proizvođača: HÖRMANN KG-Verkaufsgesellschaft, Upheider Weg 94-98, 33803 Steinhagen, Nemačka		

EL	Ένδειξη κατάστασης	
Η λυχνία LED κατάστασης είναι ορατή μέσα από το διάφανο περίβλημα ακόμα και όταν το περίβλημα είναι κλειστό. Με τη συγκεκριμένη λυχνία LED μπορούν να ταυτοποιηθούν ειδοποιήσεις και σφάλματα σχετικά με τις συνδεδεμένες συσκευές.		
Χρώμα	Τρόπος εμφάνισης	Ειδοποίηση
πράσινο (GN)	αναβοσβήνει διαρκώς	δεν έχουν δηλωθεί συμμετέχοντες
	αναβοσβήνει 1..3 x	1..3 Έχουν δηλωθεί συμμετέχοντες
κόκκινο (RD)	αναβοσβήνει 3 x	Εκτελείται σάρωση διαύλου
	αναβοσβήνει 4 x	Το κύκλωμα ηρεμίας διακόπηκε
Ειδοποίηση για τη Δήλωση συμμόρφωσης		
Μπορείτε να ζητήσετε τη Δήλωση συμμόρφωσης ΕΕ του συγκεκριμένου προϊόντος, HAP1 , από τους ακόλουθους κατασκευαστές: HÖRMANN KG-Verkaufsgesellschaft, Upheider Weg 94-98, 33803 Steinhagen, Γερμανία		

RO	Indicator de stare	
LED-ul de stare este vizibil prin carcasa semitransparentă, chiar și atunci când aceasta este închisă. Prin intermediul acestui LED se pot identifica observații referitoare la și defectuni ale aparatelor conectate.		
Culoare	Modalitatea de indicare	Observație
verde (GN)	semnalizează constant	nicio componentă înregistrată
	semnalizează de 1..3 ori	sunt înregistrate 1..3 componente
roșu (RD)	semnalizează de 3 ori	se efectuează scanarea BUS
	semnalizează de 4 ori	Înteruperea circuitului de curent de repaus
Observație pentru declarația de conformitate		
Declarația de conformitate UE pentru produsul HAP1 poate fi solicitată de la următorul producător: HÖRMANN KG-Verkaufsgesellschaft, Upheider Weg 94-98, 33803 Steinhagen, Germania		

BG	Индикация на статуса	
LED индикацията за статуса е видима през полупрозрачен корпус дори той да е затворен. С помощта на тези LED сигнали могат да се идентифицират указания и грешки, отнасящи се до свързаните устройства.		
Цвят	Вид индикация	Указание
зелено (GN)	мига непрекъснато	не са регистрирани устройства
	мига 1..3 x	регистрирани са 1..3 устройства
червено (RD)	мига 3 x	извършва се сканиране на BUS
	мига 4 x	веригата за ток в покой е прекъсната
Указание относно декларацията за съответствие		
ЕС - Декларация за съответствие на този продукт, HAP1 , може да се изиска от следния производител: HÖRMANN KG-Verkaufsgesellschaft, Upheider Weg 94-98, 33803 Steinhagen, Германия		

