



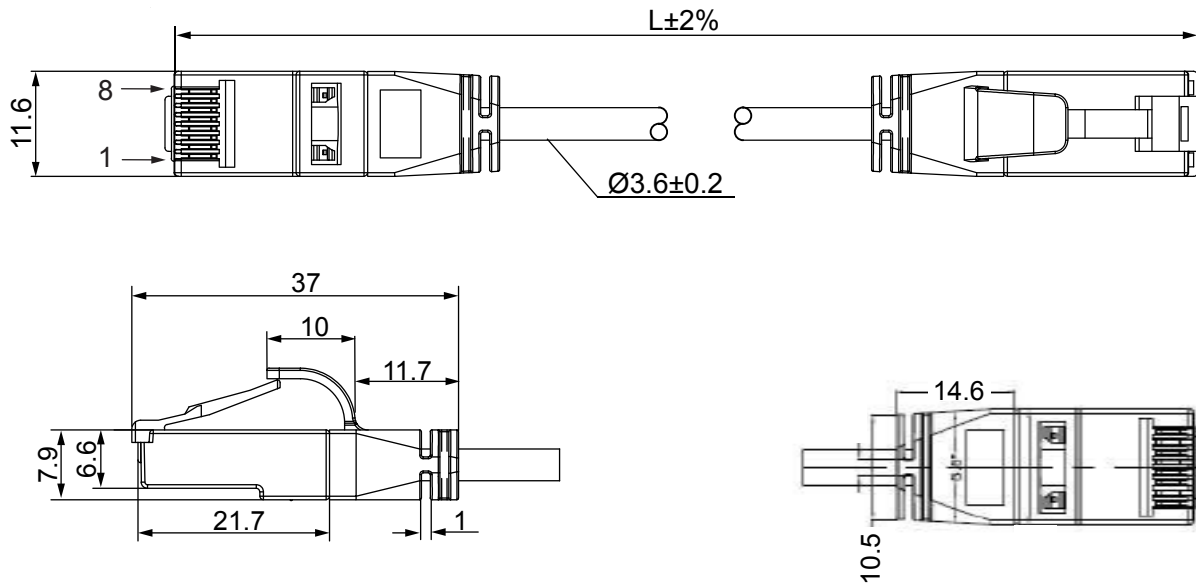
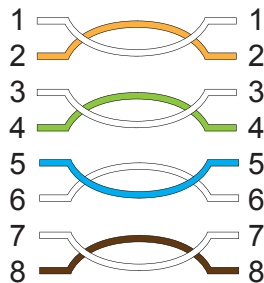


Nr./No.	Bild/Figure	Länge/length (m)
71545		0.15
71546		0.25
93750		0.50
93752		1.00
93751		2.00
93753		3.00
93754		5.00
93733		7.50
93734		10.00
93735		15.00
93736		20.00
71547		
71548	0.25	
93713	0.50	
93714	1.00	
93715	2.00	
93716	3.00	
93717	5.00	
93729	7.50	
93730	10.00	
93731	15.00	
93732	20.00	
71549		
71550		0.25
93691		0.50
93692		1.00
93693		2.00
93694		3.00
93695		5.00
93696		7.50
93710		10.00
93711		15.00
93712		20.00

Zeichnung/Drawing



PIN-Belegung/PIN out



Cat 6 Netzwerkkabel

- Mechanik
- Anschlüsse: 2x RJ45-Stecker
  - Kontakte: 8P8C; 3µ vergoldet
  - Isolierung: PVC
  - Schirmung: U/UTP
  - Leistung: CAT 6 (250 MHz)
  - Innenleiter: AWG 30; BC

- Umwelt
- Betriebstemp.: -10~+60 °C
  - RoHS-konform

Cat 6 Network cable

- Mechanical
- Connectors: 2x RJ45 plug
  - Contacts: 8P8C; 3 µ gold-plated
  - Insulation: PVC
  - Shielding: U/UTP
  - Power: CAT 6 (250 MHz)
  - Inner conductor: 30 AWG; BC

- Environmental
- Operating temp.: -10~+60°C
  - RoHS compliant

Änderungen

Datum	Name	gez.:	Datum	Name
		gez.:	22.03.2016	jr
		gepr.:	29.03.2016	tf
		Norm:		
Änderungen vorbehalten / Subject to change				

Bezeichnung

CAT 6 U/UTP SLIM

Zeichnungs-Nr.:



Blatt

von